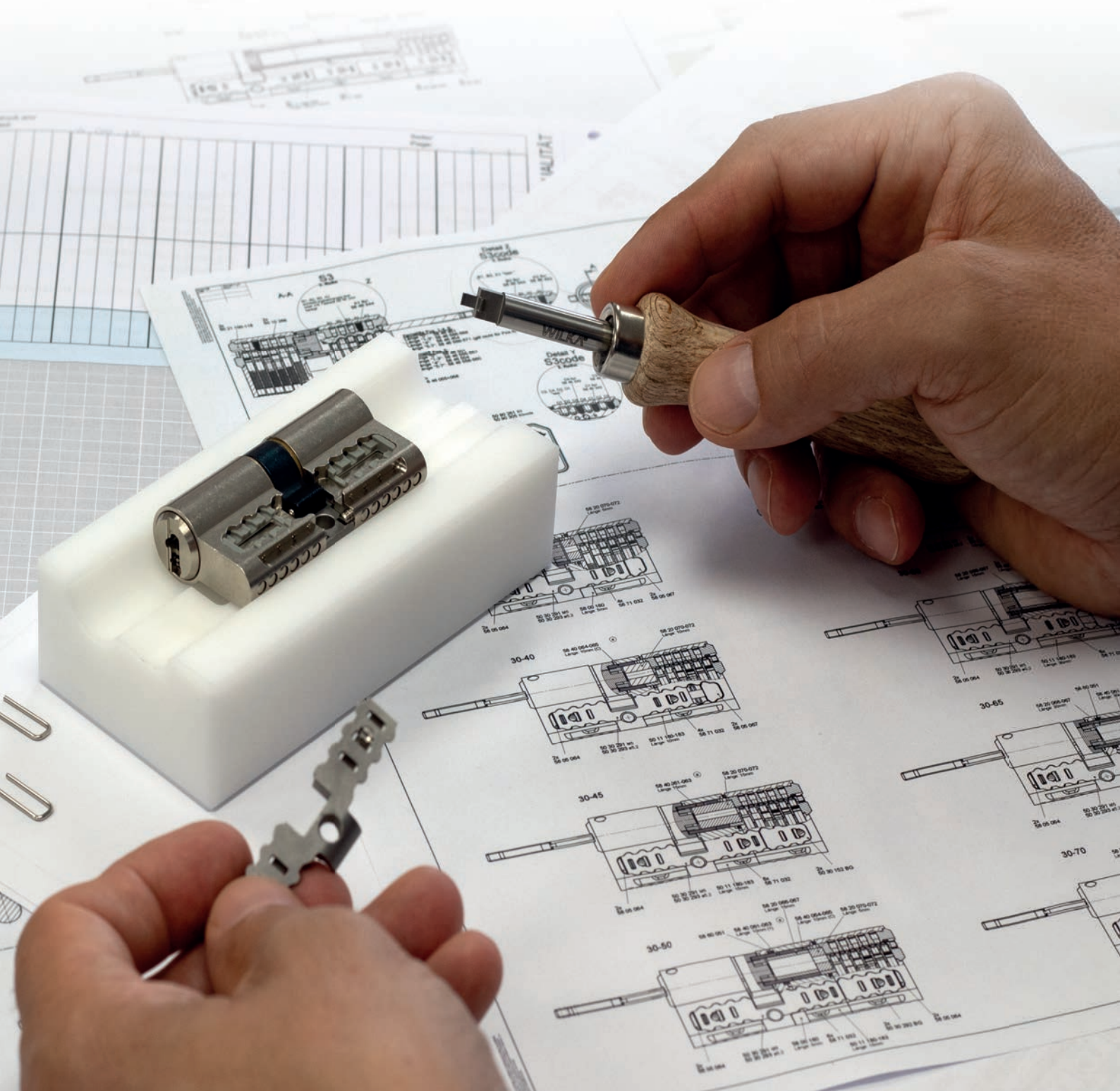


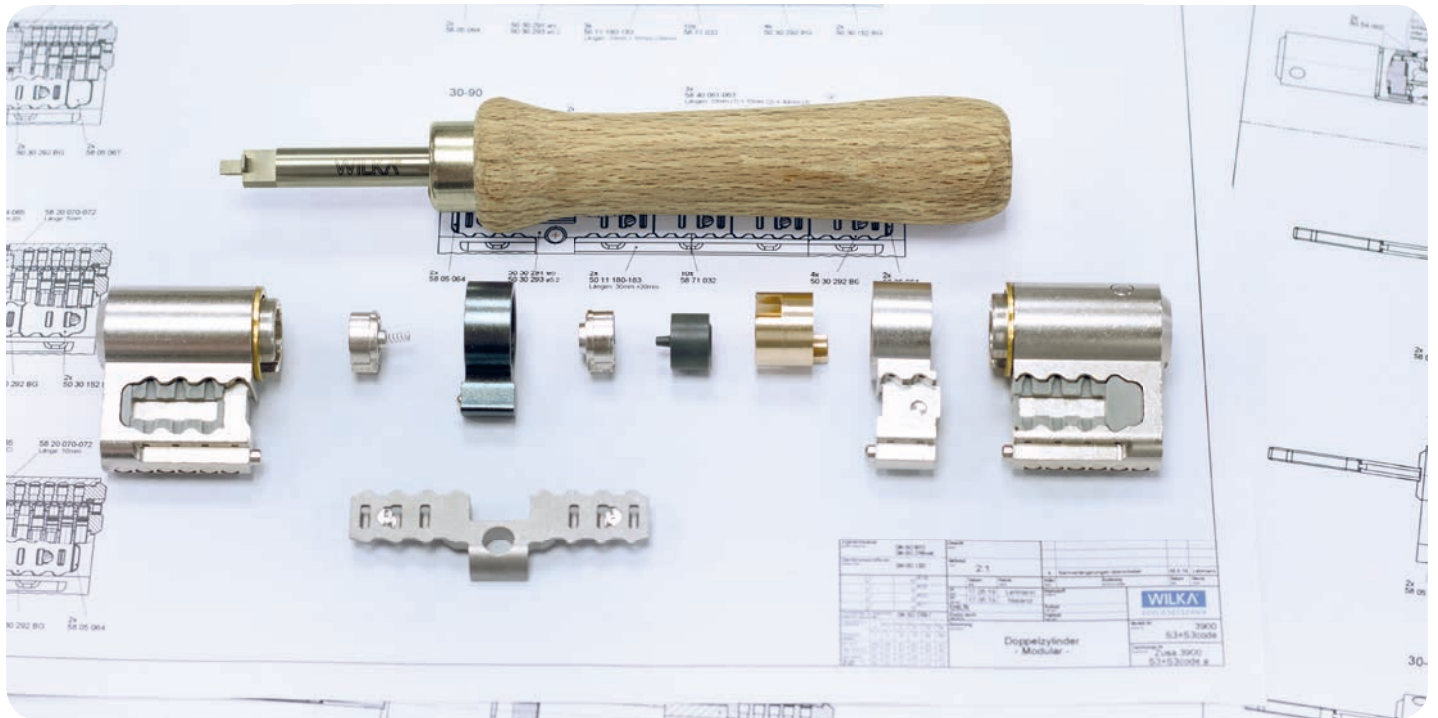
WILKA - VORSPRUNG DURCH QUALITÄT

WILKA[®]
SCHLIESSTECHNIK




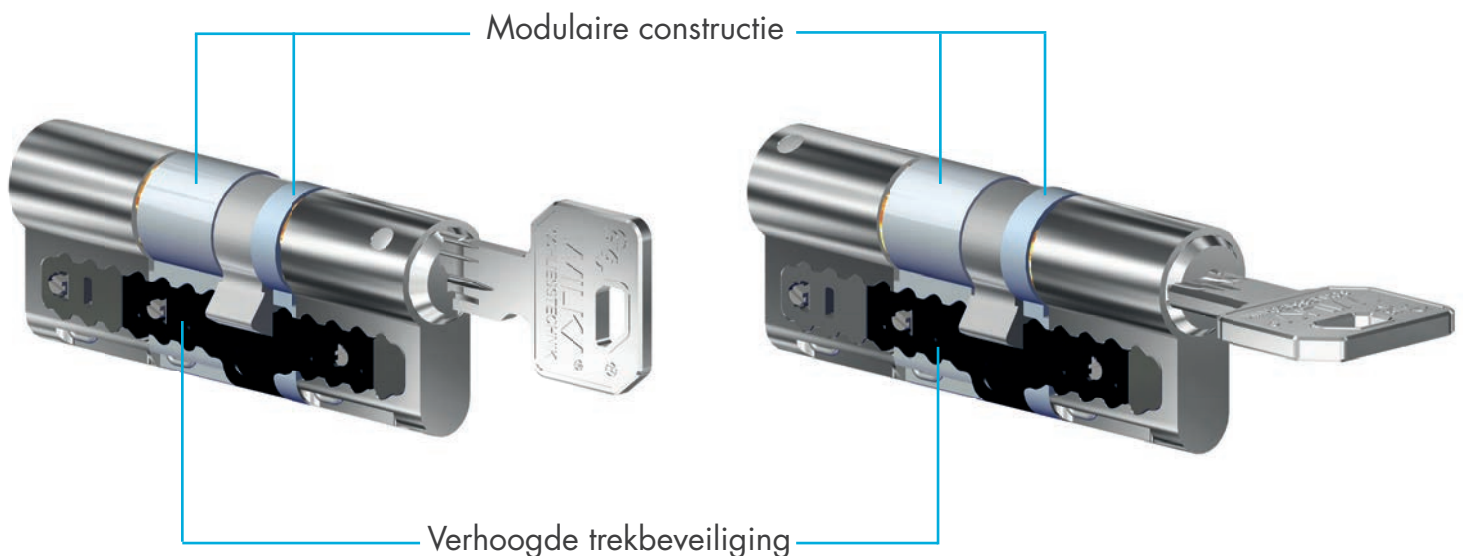
 **MODULAR**

Weinig onderdelen, veel varianten
Maximale veiligheid 



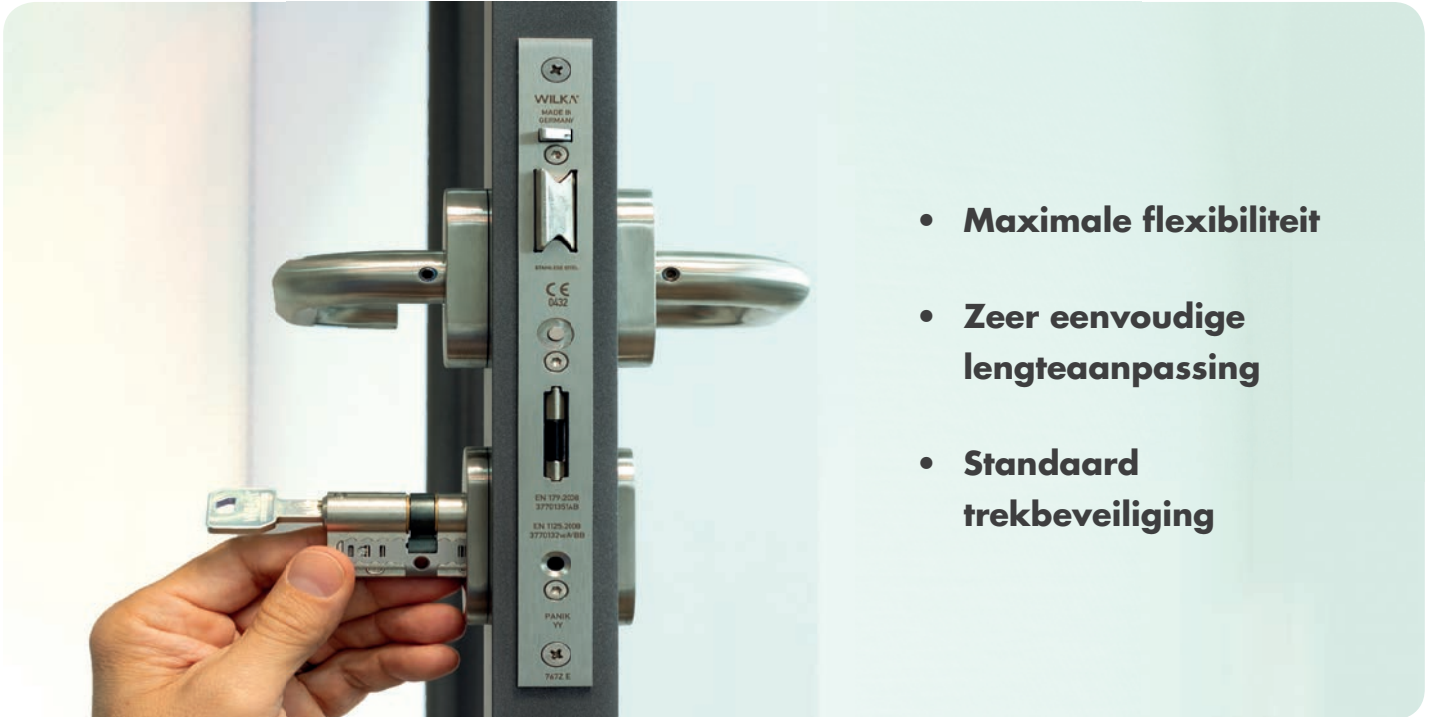
Modulair – in één oogopslag

- Beschikbaar in alle systemen
- Verkrijgbaar in losse onderdelen, als servicecilinder of compleet gemonteerd
- Verkrijgbaar in fabrieks- en klantprofiel
- Verhoogde trekbeveiliging standaard
-  gecertificeerd
- Basislengte 30/30 tot 90/90 mm
- Als dubbele cilinder of knopcilinder verkrijgbaar
- Oppervlak: mat vernikkeld



Afbeelding: SINUS Carat S1 verlenging 45/35

Afbeelding: SINUS Carat S3 verlenging 45/35



- **Maximale flexibiliteit**
- **Zeer eenvoudige lengteaanpassing**
- **Standaard trekbeveiliging**

Weinig onderdelen, veel varianten

Of het nu gaat om een onvoorziene noodopening, service-toepassing of een nieuw sluitsysteem – de cilinderlengte is vooraf niet altijd bekend. Het praktische modulaire systeem van WILKA is de ideale oplossing.

Alle WILKA-systemen kunnen in de modulaire variant flexibel aan de plaatselijke omstandigheden worden aangepast. Elke cilinderlengte is op deze manier beschikbaar.

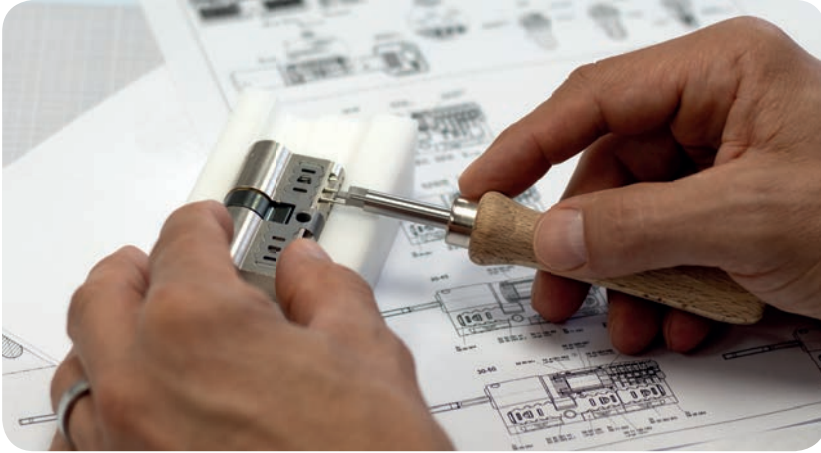
Met **slechts weinig handgrepen** kan de cilinder op de gewenste lengte worden omgebouwd. De basislengte van 30/30 mm kan aan beide kanten in stappen van 5 mm tot op een cilinderlengte van 90/90 mm worden verlengd. Er zijn slechts 4 verschillende brugdelen vereist.

De modulaire brug van roestvast staal zorgt voor de **aanvullende trekbeveiliging** van de cilinder.



Afbeelding: Alle cilinderlengten met slechts vier verschillende brugdelen en behuizingsverlengingen realiseerbaar.

Minder handelingen, maximale bescherming



Demontage

Met de multitool de schroefsluif in de verticale positie draaien, daarna de klemmen verwijderen.



Lengteaanpassing

De cilinder met behuizing-, kern-, en koppelingsverlenging aanpassen tot de gewenste lengte. Koppeling, sluitbaard en brugdelen plaatsen.



Montage

Klemmen plaatsen en schroeven in een 70 graden-positie draaien.



WILKA Schließtechnik GmbH

📍 Mettmanner Str. 58-64 · 42549 Velbert

☎ +49 2051 2081-0

📠 +49 2051 2081-151

✉ info@wilka.de · www.wilka.nl · www.wilka.com