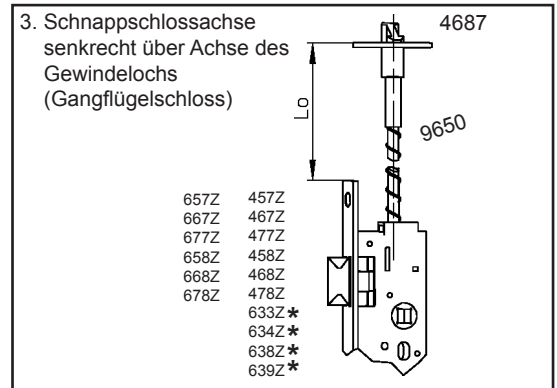
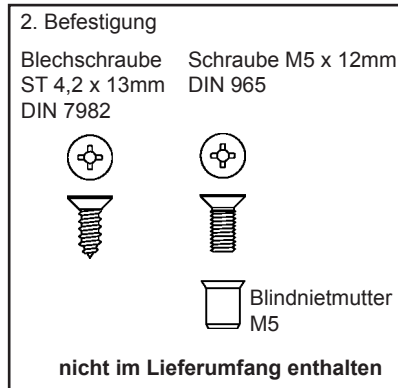
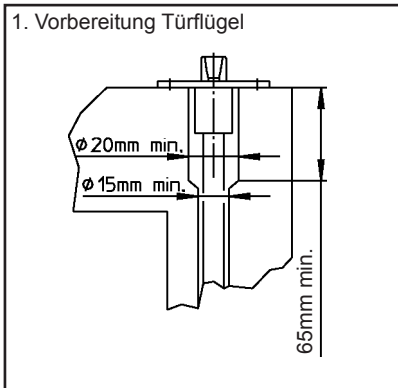


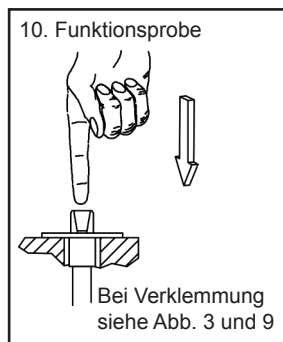
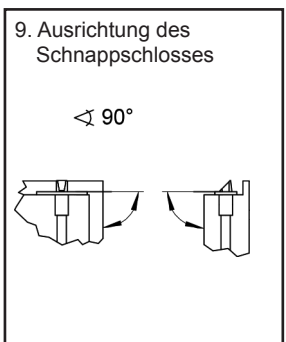
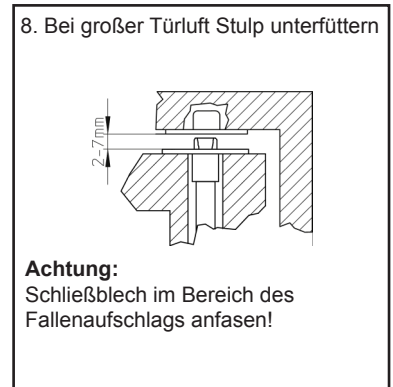
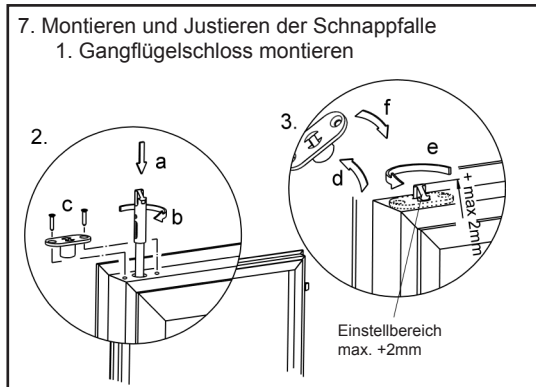
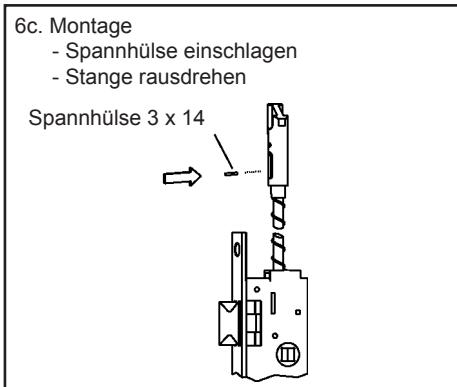
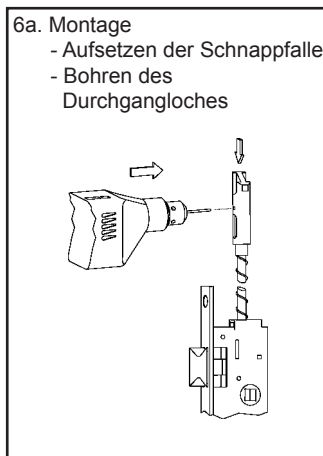
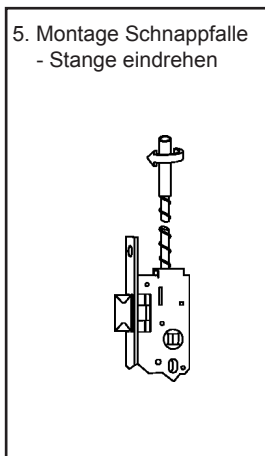


D Montageanleitung gefedertes Schnappschloss 4687

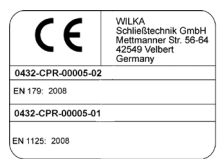


4. Ermittlung der Stangenlänge - Stange kürzen (Gangflügelschloss)

Art. Nr.	Stulp 245mm	Stulp 270mm
657Z, 667Z, 677Z, 658Z, 668Z, 678Z, 457Z, 467Z, 477Z, 458Z, 468Z, 478Z, 633Z*, 634Z*, 638Z*, 639Z*	L = Lo - 4mm	L = Lo + 23mm



* Dieses Schloss entspricht nicht EN 179 / EN 1125
 Zum Einbau des Schnappschlusses dürfen nur Artikel verwendet werden, welche in der Montageanleitung beschrieben sind.
 Die Anleitungen bzw. Anweisungen müssen vom Monteur an den Benutzer weitergegeben und von diesem bis zum Ende der Nutzung aufbewahrt werden.



Technische Änderungen vorbehalten

- Die Flügel und der Rahmen des Türelementes müssen aus ausreichend stabilen Werkstoffen (z.B. geschweißter Stahl oder Aluminiumprofil) bestehen. Die Verformung des Türelementes ist so gering zu halten, dass die Funktion der Verschlusselemente nicht beeinträchtigt wird.
- Es dürfen nur Elemente erstellt werden, deren Flügelhöhe von 3500 mm, Flügelbreite von 1600 mm und Flügelgewicht von 400 kg nicht überschritten wird.

3. Das Verschlusssystem ist nach Feuerwiderstandsklasse EI60 (T60) in zweiflügeligen Stahl- und Aluminiumtüren geprüft.

4. Schlüsselbetätigte Halb- oder Doppelzylinder sowie mechanische oder elektronische Knaufzylinder, mit oder ohne Schlüsselbetätigung, haben keinen Einfluss auf die Paniktürfunktion des Schlosses (auch bei steckendem Schlüssel). Lediglich der Knauf eines mechanischen oder elektronischen Knaufzylinders kann in Abhängigkeit von der Knaufform und -größe die Funktion der Stangengriffe beeinflussen. Bei einigen

Stangengriffen ist die Gefahr durch Quetsch- oder Scherstellen gegeben. Deshalb ist es wichtig, dass zwischen der Außenseite des Knaufs bis zum Hebelarm des Stangengriffs, oder eines anderen auslösenden Beschlagteils, ein Freiraum von mindestens 10 mm sichergestellt wird.

5. Montage bei Gegenkästen und Umlenkschlössern analog. Stangenberechnung (Art. 9648) siehe Montageanleitung 70 40 055.

Leistungserklärungen im Rahmen der neuen Bauproduktenverordnung sowie weitere Informationen unter www.wilka.com.



GB Installation instructions for spring loaded snap latch 4687

1. Preparation of door leaf

2. Fixing

self tapping screw ST 4,2 x 13mm DIN 7982 screw M5 x 12mm DIN 965

riv nut M5

not included

3. Align axle of snap latch perpendicularly above axle of tapped hole (active leaf lock)

4687

9650

L0

657Z 457Z
667Z 467Z
677Z 477Z
658Z 458Z
668Z 468Z
678Z 478Z
633Z*
634Z*
638Z*
639Z*

4. Determining the length (L) of the shoot bolt - cut shoot bolt (active leaf lock)

Art. Nr.	Forend 245mm	Forend 270mm
657Z, 667Z, 677Z, 658Z, 668Z, 678Z, 457Z, 467Z, 477Z, 458Z, 468Z, 478Z, 633Z*, 634Z*, 638Z*, 639Z*	L = L ₀ - 4mm	L = L ₀ + 23mm

5. Assembly of snap latch - turn shoot bolt in

6a. Assembly - put on snap latch - drill through the hole

6b. Assembly - put in spring - put on snap latch with spring

6c. Assembly - drive in adaptor sleeve - turn shoot bolt out

adaptor sleeve 3 x 14

7. Assembly and setting of snap latch

1. Insert active leaf lock

2. 3.

Setting range max. +2mm

8. Shim forend if there is more door clearance

2-7mm

Attention:
Chamfer striking plate where latch bolt hits!

9. Align snap latch

< 90°

10. Function test

If jammed see point 3 and 9

* These lock do not correspond to EN 179 / 1125
Only use articles which are describe in these instructions.
These instructions and directions should be passed to the end user by the installer and keep reliably up to the working life.

Leaving technical details.

- The leaves and the frame of the door element must be made of sufficiently sturdy materials (e.g. welded steel or aluminum profile). Make sure that any deformation in the door element is kept to a minimum to ensure that the locking element will work properly.
- The leaf dimensions in the door elements produced may not exceed 3500 mm in height, 1600 mm in width or 400 kg in weight.

CE

WILKA Schließtechnik GmbH
Mettmanner Str. 56-64
42549 Velbert
Germany

0432-CPR-00005-02
EN 179: 2008
0432-CPR-00005-01
EN 1125: 2008

- The locking system complies with fire rating EI60 (T60) for double-leaf steel and aluminum doors.
- Key-operated half- or double cylinders as well as mechanical or electronic knob cylinder (with or without key operation) have no effect on the lock's panic door function (even when the key is inserted). Only the knob of a mechanical or electronic knob cylinder can affect the push bar's functioning, depending on the knob shape and size. Some push

bars pose the risk of pinch or shearing points. That's why it's important to keep a clearance of at least 10mm between the outside of the knob up to the lever arm or other activating fitting.

5. Corresponding bolt length calculation for assembly of keeps and door selectors (Art. 9648). See instruction 70 40 055.

Further information and performance descriptions concerning the construction products see: www.wilka.de