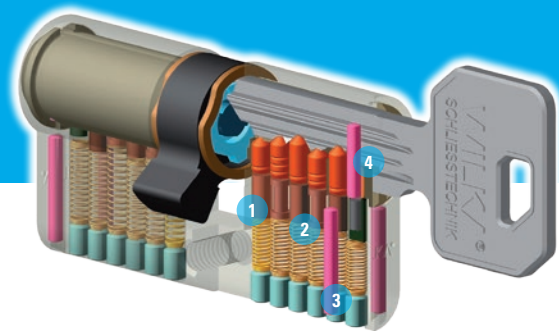


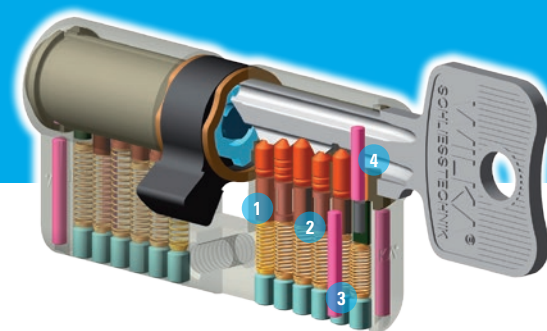
1. Wszystkie kotki bębna i korpusu stalowe hartowane, utwardzone powłoką niklową
2. PROTEKTOR – specjalny aktywny kotek SV w obudowie wkładki:
 - ochrona profilu klucza przed nieuprawnionym kopiowaniem
 - ochrona wkładki poprzez dodatkowy element blokujący
3. Boczne kulki zastawkowe jako dodatkowe elementy blokujące
4. Kotki grzybkowe jako zabezpieczenie „antypikowe”
5. Stalowe hartowane kotki w korpusie chroniące przed przewierceniem
6. Stalowe hartowane kotki w bębnie chroniące przed przewierceniem

- Najwyższy stopień zabezpieczenia kodu klucza 6 zgodnie z normą EN 1303:2007
- Najwyższy stopień odporności na atak 2 zgodnie z normą EN 1303:2007
- Najwyższy stopień odporności C zgodnie z normą PN-91/B-94461/02
- Najwyższa trwałość 6 zgodnie z normą EN 1303:2007 – 100.000 cykli
- Dopuszczenie do stosowania w drzwiach ognioodpornych
- Specjalny kształt bębna wpływający na trwałość wkładki
- Paracentryczny profil bębna utrudniający otwarcie metodami manipulacyjnymi
- Przedłużone klucze o specjalnym chronionym profilu
- Dorabianie kluczy w Autoryzowanych Serwisach tylko na podstawie karty bezpieczeństwa
- Kolorystyka: nikiel perłowy



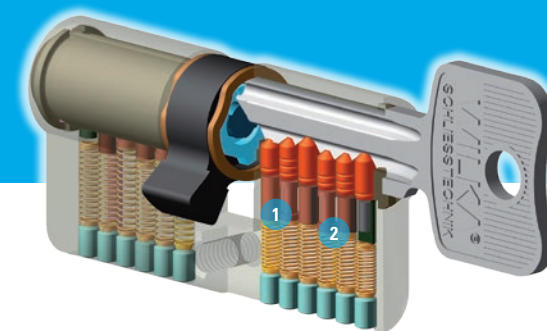
1. Stalowe i mosiężne kotki bębna i korpusu utwardzone powłoką niklową
2. Kotki grzybkowe jako zabezpieczenie „antypikowe”
3. Stalowe hartowane kotki w korpusie chroniące przed przewierceniem
4. Stalowe hartowane kotki w bębnie chroniące przed przewierceniem

- Najwyższy stopień zabezpieczenia kodu klucza 6 zgodnie z normą EN 1303:2007
- Najwyższy stopień odporności na atak 2 zgodnie z normą EN 1303:2007
- Najwyższy stopień odporności C zgodnie z normą PN-91/B-94461/02
- Najwyższa trwałość 6 zgodnie z normą EN 1303:2007 – 100.000 cykli
- Dopuszczenie do stosowania w drzwiach ognioodpornych
- Specjalny kształt bębna wpływający na trwałość wkładki
- Paracentryczny profil bębna utrudniający otwarcie metodami manipulacyjnymi
- Przedłużone klucze o specjalnym chronionym profilu
- Dorabianie kluczy w Autoryzowanych Serwisach tylko na podstawie karty bezpieczeństwa
- Kolorystyka: nikiel i mosiądz



1. Stalowe i mosiężne kotki bębna i korpusu utwardzone powłoką niklową
2. Kotki grzybkowe jako zabezpieczenie „antypikowe”
3. Stalowe hartowane kotki w korpusie chroniące przed przewierceniem
4. Stalowe hartowane kotki w bębnie chroniące przed przewierceniem

- Najwyższy stopień zabezpieczenia kodu klucza 6 zgodnie z normą EN 1303:2007
- Najwyższy stopień odporności na atak 2 zgodnie z normą EN 1303:2007
- Wysoki stopień odporności B zgodnie z normą PN-91/B-94461/02
- Najwyższa trwałość 6 zgodnie z normą EN 1303:2007 – 100.000 cykli
- Dopuszczenie do stosowania w drzwiach ognioodpornych
- Specjalny kształt bębna wpływający na trwałość wkładki
- Kolorystyka: nikiel i mosiądz



1. Stalowe i mosiężne kotki bębna i korpusu utwardzone powłoką niklową
2. Kotki grzybkowe jako zabezpieczenie „antypikowe”

- Najwyższy stopień zabezpieczenia kodu klucza 6 zgodnie z normą EN 1303:2007
- Podwyższony stopień odporności A zgodnie z normą PN-91/B-94461/02
- Najwyższa trwałość 6 zgodnie z normą EN 1303:2007 – 100.000 cykli
- Dopuszczenie do stosowania w drzwiach ognioodpornych
- Specjalny kształt bębna wpływający na trwałość wkładki
- Kolorystyka: nikiel i mosiądz



Klasyfikacja zgodnie z normą EN 1303:2007

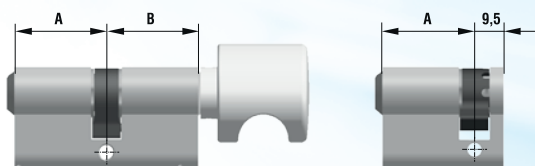
Typ wkładki	Kategoria użytkownika	Cykle próbne / trwałość	Masa drzwi	Odporność ogniowa	Bezpieczeństwo	Odporność na korozję	Zabezpieczenie kodu	Odporność na atak	Odporność na włamanie
C PREMIUM	1	6	0	1	0	B	6	2	C
C	1	6	0	1	0	B	6	2	C
B	1	6	0	1	0	B	6	2	B
A	1	6	0	1	0	B	6	0	A



Jak prawidłowo określić wymiary wkładki bębnekowej?

- Aby prawidłowo dobrać wkładkę bębnekową do drzwi należy określić wymiary A i B przedstawione na rysunkach poniżej.
- Dokonując pomiaru długości wkładki należy uwzględnić grubość szyldów drzwiowych, które będą montowane do drzwi.
- Na długość wkładki składają się dwa wymiary A i B, które mierzy się do osi wkrętu mocującego.
- Należy odmierzyć wymiary A i B i zapisać jako np. 30mm/40mm. Jeśli jest to wkładka z gałką konieczne jest dodatkowo określenie, po której stronie ma się ona znajdować.

UWAGA: Aby szyld drzwiowy prawidłowo chronił wkładkę przed próbami wylamania, nie powinna ona wystawać poza szyld więcej niż 3 mm



Partner

WILKA Polska Sp. z o.o.

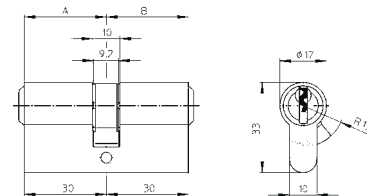
ul. Spółdzielcza 45, 64-100 Leszno

Tel. +48 65 529 77 28, Fax +48 65 529 77 29

info@wilka.pl, www.wilka.pl

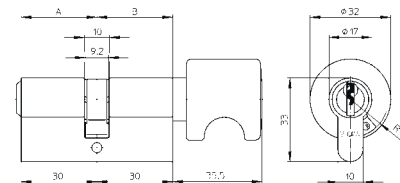
Rodzaje wkładek

1400 Wkładki dwustronne



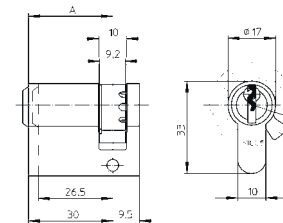
- przedłużenia co 5 mm
- maksymalna długość A = 90 mm
- maksymalna długość B = 90 mm
- wkładki 1481 (długość A = 26,5 mm)
- wkładki 1488 (długość A i B = 26,5 mm)

1405 Wkładki z gałką



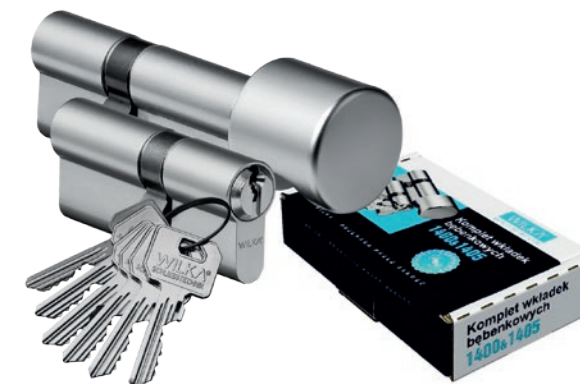
- przedłużenia co 5 mm
- maksymalna długość A = 90 mm
- maksymalna długość B = 90 mm
- wkładki 1484 (długość A lub B = 26,5 mm)
- wkładki 1407 (długość A i B = 26,5 mm)

1410 Wkładki jednostronne



- możliwość ustawienia zabieraka w 8 pozycjach co 45°
- długość A od 26,5 mm; od długości 30 mm – przedłużenia co 5 mm
- maksymalna długość A = 90 mm

1400/1405 Komplet wkładek



Kolorystyka gałek



Satyna

F1

F3

F4

F9

WILKA®
SCHLIESSTECHNIK

**WKŁADKI
BĘBENKOWE
WILKA**